

HARDSTONE®
هاردستون

Enjoy life...

دفترچه راهنمای اتوی پرس بخار پایین

SPD2601B

برای استفاده بهینه از این دستگاه به شما پیشنهاد می‌کنیم
پیش از استفاده، راهنمای آن را به دقت مطالعه نمایید.



فهرست مطالب

۱. مشخصات دستگاه
۲. مشخصات منبع تغذیه
۳. نکات ایمنی مهم
۴. شرح و کاربرد قطعات مختلف اتوی برقی
۵. راه اندازی اتوی بخار
۶. انواع حالات اتوکشی
۷. استفاده از اتو
۸. تمیز کردن و نگهداری
۹. رفع اشکالات
۱۰. نقشه مدار



مشخصات دستگاه

۱. صرفه جویی در زمان و برق: سطح بزرگ اتو که ۷ برابر اتوهای دستی می‌باشد این امکان را به شما می‌دهد تا با وارد کردن فشاری حدود ۵۰ کیلوگرم عمل اتوکشی را سریع‌تر انجام دهید.
۲. کاربرد وسیع: بخار پر قدرت و تنظیم دامنه حرارتی وسیع (بین ۶۰ تا ۱۰۰ درجه سانتی گراد)، اتو کردن انواع لباسها از هر نوع پارچه را بدون برق افتادن تضمین می‌کند.
۳. استفاده آسان: امکان اتو کردن در حالت نشسته یا ایستاده.
۴. ایمن و مطمئن: این دستگاه مجهز به حالت کنترل درجه حرارت میکرو کامپیوتر می‌باشد و مانع از سوختن لباسها که ناشی از داغی بیش از حد میز اتو و گرمای کف آن است می‌شود.
۵. عملکرد متمایز: به طور مستقیم می‌توان به اتوکشی خشک لباسهایی که به سختی اتو می‌شوند پرداخت.
۶. عملکرد منحصر به فرد: فیلتر موجود در مخزن آب مانع ورود آب اضافی به بدنه اتو بخار می‌شود. صفحه بالایی و پایینی اتو بطور همزمان بخار تولید کرده و لباسها را بهتر و سریع‌تر اتو می‌کند.

مشخصات منبع تغذیه

مدل: SPZ2601B و SPZ2602W
صفحه بالا و پایین هر دو بطور همزمان بخار تولید می کنند. مشخصات منبع تغذیه:
ولتاژ: ۲۲۰-۲۴۰ ولت ~ ۶۰/۵۰ هرتر
برق: ۲۸۰۰ وات

مدل: SPU3201W
فقط صفحه بالایی بخار تولید می کند
مشخصات منبع تغذیه:
ولتاژ: ۲۲۰-۲۴۰ ولت ~ ۶۰/۵۰ هرتر
برق: ۲۲۰۰ وات

مدل: SPD2602W
فقط صفحه پایینی تولید بخار می کند
مشخصات منبع تغذیه:
ولتاژ: ۲۲۰-۲۴۰ ولت ~ ۶۰/۵۰ هرتر
برق: ۲۴۰۰ وات

مدل: SPD2601B
فقط صفحه پایینی بخار تولید می کند
مشخصات منبع تغذیه:
ولتاژ: ۲۲۰-۲۴۰ ولت ~ ۶۰/۵۰ هرتر
برق: ۲۴۰۰ وات

* منبع تغذیه شما باید با مندرجات برچسب کف اتو مطابقت داشته باشد.

نکات ایمنی مهم

- هنگام استفاده از اتو بخار، باید موارد ایمنی زیر را رعایت کنید:
۱. از این دستگاه تنها برای مصارف مورد نظر استفاده کنید.
 ۲. قبل از وصل کردن دستگاه به برق، مطمئن شوید که اطلاعات الکتریکی قید شده بر کف اتو با ولتاژ برق خانگی شما مطابقت داشته باشد.
 ۳. به منظور جلوگیری از خطر برق گرفتگی، اتو را داخل آب یا دیگر مایعات فرو نبرید.
 ۴. قبل از وصل کردن اتو به برق و یا جدا کردن آن، اتو همواره باید خاموش باشد.
 ۵. از تماس سیم دستگاه با سطوح داغ جلوگیری کنید. سیم برق را حلقه کرده و در پایه دستگاه جمع نمایید، قبل از جمع کردن اتو بگذارید کاملاً خنک شود (حداقل ۳۰ دقیقه).
 ۶. در صورت عدم استفاده از اتو همیشه دوشاخه آن را از پریز درآورید.
 ۷. در صورتی که سیم اتو آسیب دیده و یا خود دستگاه افتاده و صدمه دیده از آن استفاده نکنید. برای جلوگیری از خطر برق گرفتگی، قطعات دستگاه را از یکدیگر جدا نکنید. سرهم کردن مجدد و نادرست قطعات باعث خطر برق گرفتگی می‌شود، دستگاه را برای تشخیص و تعمیر به یک مرکز مجاز خدمات پس از فروش هاردستون ارجاع دهید.
 ۸. از وسیله برقی دیگری با ولتاژ بالا در همان مدار استفاده نکنید.
 ۹. دقت نمایید، احتمال هرگونه سوختگی در صورت تماس با قطعات فلزی داغ دستگاه، آب داغ یا بخار آن وجود دارد.
 ۱۰. از آب مقطر برای دستگاه استفاده نمایید. از محصولات عطری حاوی الکل در این وسیله استفاده نکنید.
 ۱۱. فقط افراد دارای صلاحیت می‌توانند از این دستگاه استفاده کنند.
 ۱۲. پیشنهاد می‌شود برای حفاظت آن را روی سطح میز زیر اتو قرار دهید.
 ۱۳. اکیداً توصیه می‌شود که کودکان و یا افراد توانمندنبهای حرکتی، جسمی و ذهنی از کار با این دستگاه جداً خودداری نمایند. در غیراین صورت باید زیرنظر فرد تعلیم دیده از دستگاه استفاده نمایند.
 ۱۴. در صورت آسیب دیدن سیم برق، به منظور جلوگیری از هرگونه خطر، باید توسط سازنده، مرکز خدمات مجاز یا پرفکار تعمیر شود.

فقط برای مصارف خانگی

۴. شرح و کاربرد قطعات مختلف اتوی برقی

۱. کلید برق:

دکمه روشن / خاموش را فشار دهید تا نمایشگر راه اندازی اتو روشن شود؛

۲. نمایشگر عملیات:

صفحه نمایش مراحل عملیات؛

۳. دکمه بخار:

هنگامی که اتو را روشن می کنید برنامه بخار به طور خود کار فعال می شود (پیش فرض دستگاه) در صورتی که عملکرد بخار روشن نیست. دکمه بخار را فشار دهید تا STEAM ON ظاهر شود.

۴. دکمه قفل ایمنی:

صفحه پایین اتو را در پایین سطح خود قرار دهید و کلید قفل ایمنی را به چپ و راست فشار دهید تا میز اتو و صفحه آن به یکدیگر قفل شوند. برعکس، با بلند کردن کلید قفل ایمنی میز اتو به طور خودکار به سمت بالا برمی گردد.

نکته: هنگامی که میز اتو قفل است، لازم است که صفحه اتو را به سمت پایین فشار دهید، دستگیره میز اتو را پایین نگه دارید و سپس کلید قفل ایمنی را فشار دهید.

۵. دکمه حالت:

درجه حرارت را مطابق با نوع لباسی که می خواهید اتو کنید تنظیم می کند.

۶. دکمه شروع / توقف:

اتو را در حالت شروع یا توقف اتوکشی تنظیم می کند.

۷. دستگیره:

الف. برای بالا و پایین آوردن میز اتو با دست.

ب. هنگامی که دستگیره میز اتو را در پایین ترین سطح قرار می دهید، فشار اتوکشی به بالاترین حد خود می رسد.

ج. هنگامی که میز اتو و صفحه آن قفل است، می توانید اتوی برقی را با دستگیره آن بلند کنید.

۸. میز اتو:

سطحی است که با کنترل حرارت آن می‌توانید لباسها را گرم و اتو نمایید.

۹. پد اتو:

صفحه‌ای با پارچه نرم که برای حفاظت از لباسها در حین اتوکشی استفاده می‌شود و پارچه این صفحه برای شستشو برداشته می‌شود.

۱۰. مخزن آب:

این مخزن برای ذخیره آب و تولید بخار می‌باشد. در صورتی که خالی باشد، مخزن آب را برای پر کردن آن بیرون آورید.

۱۱. پایه:

برای ثابت قرار دادن اتو استفاده می‌شود.

۱۲. پد نرم:

برای اتو کردن قسمتهایی از لباس که چین و انحنای دارند مانند، آستین، خط سردوزی و یقه استفاده می‌شود.

۱۳. اسپری:

بطری آب پلاستیکی که برای مرطوب کردن لباس قبل از اتوکشی استفاده می‌شود.

۱۴. لیوان آب:

برای پر کردن مخزن آب استفاده می‌شود.

نکته: هنگام اتوکشی، دکمه قفل ایمنی باید در وضعیت شروع قرار گیرد. زمانی که میز اتو را به سمت پایین فشار می‌دهید و سپس به طرف بالا برمی‌گردید، دستگیره اتو را رها نکنید، با فشار اندکی که به میز اتو وارد می‌کنید بطور خودکار و به آرامی به طرف بالا برمی‌گردد.

* کلید خودکار ایمنی خاموش کردن:

- * این دستگاه مجهز به الگوی کنترل حرارت الکترونیکی است که درجه حرارت صفحه اتو را به طور خودکار تنظیم کرده و آن را در محدوده مورد نیاز کنترل می کند.
- * هنگامی که درجه حرارت صفحه اتو کمتری از درجه حرارت تنظیم شده اولیه پایین تر باشد، اتو در حالت گرمایش قرار می گیرد؛ و هنگامی که درجه حرارت بالاتر از تنظیمات اولیه باشد، عمل گرمایش متوقف می شود.
- * تحت حالت اتوکنشی: هنگامی که صفحه اتو را مدت ۱۵ ثانیه به پایین فشار می دهید، اتوی برقی به طور خودکار خاموش می شود؛
- * هنگامی که صفحه اتو بیش از ۱۵ ثانیه در حالت آماده به کار (standby) باشد، اتو خاموش شده و بطور خودکار عمل گرمایش متوقف می شود.

طرز کار اتوی برقی:

۱. قبل از وصل کردن سیم برق

الف. لازم است ولتاژ قید شده بر پایه دستگاه را با ولتاژ برق خانگی کنترل نمایید تا با یکدیگر یکسان باشند.

ب. اتو را در سطح ثابتی قرار دهید.

۲. پر کردن مخزن آب

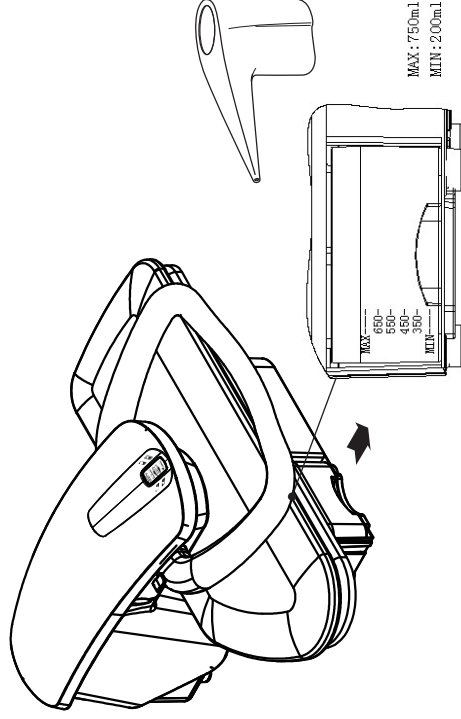
هنگام پر کردن مخزن آب، لازم است دستگاه را از برق جدا کنید. مخزن آب را تا نیمه بیرون بکشید، لیوان آب را پر کنید و سپس آن را در مخزن آب بریزید. یا مخزن آب را کاملاً بیرون آورده و مستقیماً آن را پر کنید. به طور معمول ۴۵۰ میلی لیتر آب لازم است، و سپس آن را به داخل پایه دستگاه فشار دهید (مخزن آب باید کاملاً در پایه اتو فشار داده شود).

نکته: یک فیلتر اسفنجی داخل مخزن آب قرار دارد و مخزن به آرامی از آب پر می‌شود.

نحوه خالی کردن مخزن آب در صورت عدم استفاده

در صورتی که میزان آب باقیمانده درون مخزن کم بود، بگذارید اتو به برق بوده و تولید بخار مصنوعی کند و بدین ترتیب آب اضافی تبخیر شود. می‌توانید با تولید بخار بر روی حوله کهنه یا تکه‌ای پارچه آب باقیمانده را خارج نمایید.

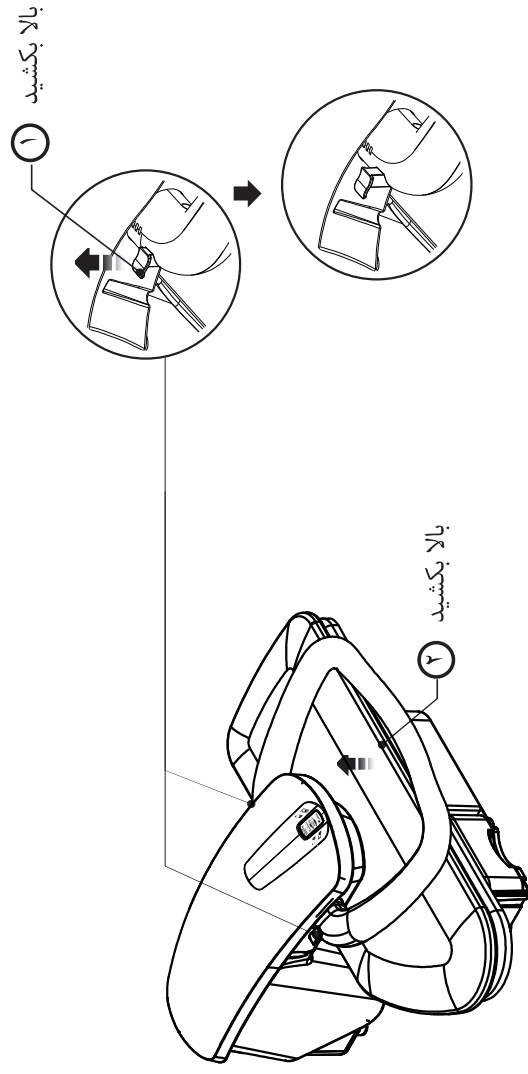
در صورتی که میزان آب باقیمانده در مخزن زیاد بود، درپوش را از بطری اسپری بردارید، به آرامی مخزن آب را تا نیمه بیرون بکشید و لوله‌ای داخل مخزن قرار داده و سپس آب را در ظرف دیگری بریزید.



۳. شروع اتو کشی

الف. دستگیره میز اتو را به پایین فشار داده و نگه دارید، سپس دکمه ایمنی را بکشید، دستگیره را به آرامی تکان دهید تا خار اهرم قفل به جای خود برگردد و میز اتو از صفحه آن جدا شود. دستگیره را رها نکنید و فشار کمی به آن وارد کنید تا به آرامی و بطور خودکار به سمت بالا برگردد.

ب. دوشاخه دستگاه را به پریز برق وصل کنید و دکمه خاموش / روشن (ON / OFF) را فشار دهید. هنگامی که لامپ نمایشگر روشن شد، بدین معنی است که دستگاه به برق متصل است.



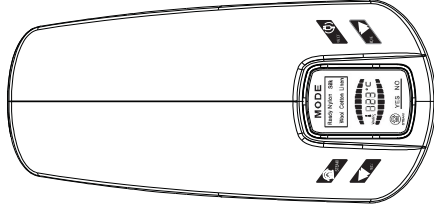
کنترل و انتخاب درجه حرارت

دکمه انتخاب حالت را برای انتخاب حالت موردنظر فشار دهید، هنگامی که حالت انتخابی دائماً چشمک می‌زند (نوع پارچه خود را با لیست ارائه شده مقایسه کنید، اگر نوع پارچه شما در لیست موردنظر نبوده، ابتدا دستگاه را روی درجه حرارت نسبتاً پایین تنظیم نمایید، سپس به تدریج آن را بالا ببرید تا به میزان موردنظر خود برسید).

پس از چند دقیقه، چشمک زدن حالت انتخابی متوقف می‌شود و بدین معنی است که میز اتو به حرارت تنظیم شده توسط شما رسیده، پس می‌توانید اتوکشی را شروع کنید.

■ هنگامی که اتو به گرمای اولیه رسید، حالت انتخابی چشمک می‌زند. هنگامی که چشمک زدن حالت انتخاب شده متوقف شد بدین معنی است که میز اتو به درجه حرارتی که شما تنظیم کرده‌اید رسیده است، و می‌توان عمل اتوکشی را شروع کرد؛ هنگامی که درجه حرارت میز اتو پایین تر از میزان حرارت تنظیم شده باشد، اتو دوباره شروع به کار می‌کند. در این مرحله، حالت انتخاب شده چشمک می‌زند. وقتی اتو به درجه حرارت مناسب رسید چشمک زدن متوقف می‌شود.

■ در صورتی که نیاز به کم کردن درجه حرارت اتو داشتید، بگذارید قبل از اتوکشی دستگاه خنک شود (نکته: در صورتی که درجه حرارت دستگاه بیش از حد باشد، آژیر هشدار می‌دهد) درجه حرارت جدیدی تنظیم کنید، پس از آنکه چشمک زدن حالت انتخابی قطع، می‌توانید مجدداً اتوکشی را شروع نمایید. بدین جهت، توصیه می‌شود ابتدا لباسهایی که با حرارت کمتر اتو می‌شوند و سپس پارچه‌هایی که حرارت بالاتری نیاز دارند اتو کنید.



تنظیمات پارچه ها

Nylon	Silk	Wool	Cotton	Linen
Acetate Nylon	Silk	Wool Polyester Rayon	Cotton Triacetate	Linen

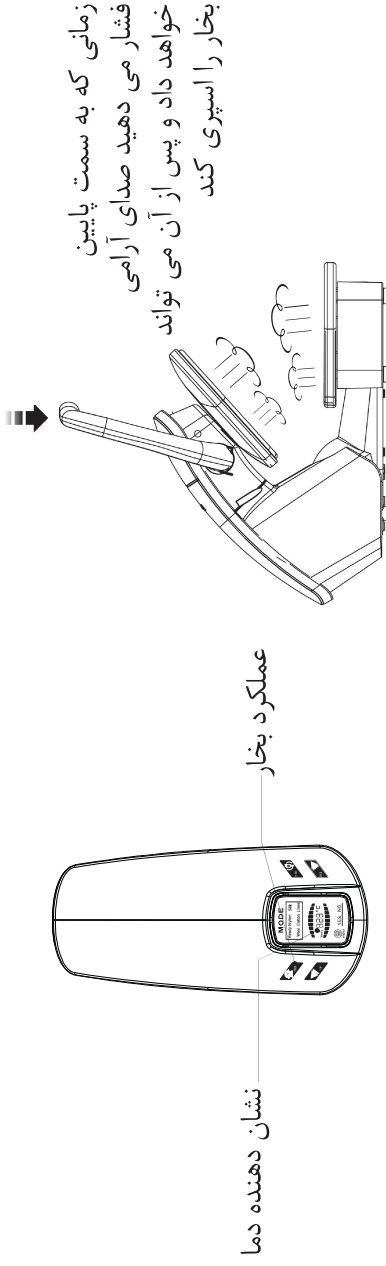
کنترل بخار دستگاه

الف. براساس تنظیمات پیش فرض کارخانه، دستگاه بر روی حالت بخار تنظیم شده است.

بعد از ۷-۶ دقیقه از شروع، اگر علامت بخار (STEAM) بر روی نمایشگر کلمه (YES) را نشان داد، یعنی دستگاه به حرارت مناسب برای تولید بخار رسیده است. پس از اینکه دستگیره اتو را به آرامی پایین آوردید، صدای تیکی می شنوید، یعنی به زودی بخار پخش می شود. شما می توانید مراحل بالا را تکرار نمایید تا اینکه به نتیجه مورد نظر خود برای اسپری کردن برسید. توجه: برای دستیابی به نتیجه بهتر تولید بخار، لطفاً هر بار ۱ تا ۲ ثانیه مکث کنید، و سپس عمل اسپری کردن بخار را تکرار نمایید. در صورتی که عمل تولید بخار دائم استفاده شود، امکان چکه کردن قطرات آب روی میز اتو وجود دارد.

ب. هنگامی که عمل تولید بخار مورد نیاز نیست، دکمه (STEAM) را فشار دهید تا نمایشگر کلمه (NO) را نشان دهد و به این معنی است که عمل اسپری کردن بخار قطع می باشد.

توجه: قبل از استفاده از اتوی بخار، لازم است مخزن آب را کنترل کنید تا پر باشد. در صورتی که مخزن خالی بود حتماً آن را از آب پر کنید.



اتوکشی

لباس و پارچه‌هایی که می‌خواهید اتو نمایید بر روی صفحه اتو پهن کرده و تمامی چروکهای اضافی را اتو نمایید.

احتیاط: هنگام قرار دادن لباسها برای اتو، برای جلوگیری از سوختگی از تماس دستهای خود با صفحه اتو دقت نمایید.

اتوی خشک: دستگیره صفحه اتو را بگردید و آن را پایین بیاورید تا با لباسهای روی صفحه اتو تماس پیدا کند. در این مرحله، می‌توانید صفحه اتو را برای اتوکشی ملایم در این وضعیت نگه دارید یا صفحه اتو را با فشار در پایین تر حالت قرار دهید در صورتی که لازم بود فشار را زیاد کنید. پس از چند ثانیه، دستگیره را بکشید و صفحه اتو را بلند کنید.

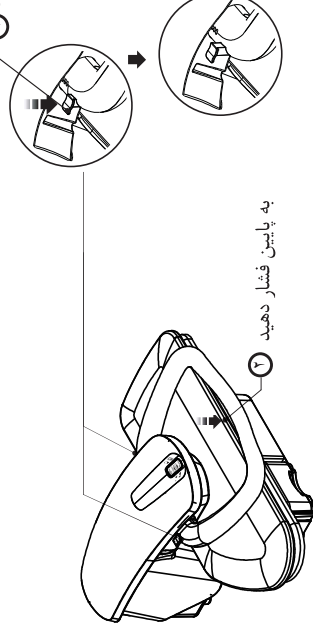
اتوی بخار: برای افزایش پخش بخار و اتو کردن لباسهای بد چروک، لازم است درجه حرارت را بر روی درجه پشمی یا بالاتر تنظیم کنید. هنگامی که چشمک زدن حالت انتخابی و عملکرد آن قطع شد، دسته اتو را به پایین فشار دهید، هنگامی که صدای تیک شنیدید بخار روی لباسها پخش می‌شود، سپس صفحه اتو را برای اینکه قدرت اتوی بخار بیشتر شود به پایین فشار دهید.

۷. بعد از اتمام اتوکشی

بعد از اینکه کلید دستگاه را فشار دادید، نمایشگر عملیات خاموش می‌شود، سپس دوشاخه را از برق بکشید.

اگر می‌خواهید اتو را جمع کنید، چند لحظه منتظر بمانید تا خنک شود، صفحه اتو را با میز اتو به طرف پایین فشار دهید، و سپس دکمه قفل ایمنی را به پایین فشار دهید تا از باز شدن میز اتو هنگام بلند کردن یا جمع کردن آن جلوگیری نمایید.

به پایین فشار دهید ①



۱۱

احتیاط:

این مراحل پس از خنک شدن کامل دستگاه انجام می‌شود

۶. توصیه‌هایی برای اتوکشی

* بهتر است هنگام اتوکشی پارچه‌ای بین صفحه اتو و لباس خود قرار دهید.

* دگمه‌ها، زیپها و غیره

بیشتر دگمه‌های امروزی، زیپها و سایر لوازم خیاطی نیازی به توجه خاصی ندارند، هر چند، بعضی از آنها نسبت به گرما حساس می‌باشند. در صورتی که امکان ذوب آنها وجود داشته باشد دقت نمائید، قبل از اتوکشی، آنها را پشت و رو به روی میز اتو قرار داده یا با پارچه‌ای آنها را بپوشانید.

* روشهای دیگر اتوکشی بخار :

۱. قبل از قرار دادن لباس روی میز اتو با بطری اسپری، آن را کمی مرطوب نمائید یا قسمتی از لباس که برای اتوکشی تعیین شده مرطوب کنید.

۲. پارچه مرطوبی روی سطحی که اتو می‌شود قرار دهید. در این صورت، برای چند ثانیه اتو را روی آن فشار دهید و سپس صفحه اتو را بلند کنید تا بخار خارج شود، این عمل را تکرار نمائید تا پارچه خشک شود.

* استفاده از بالشک (کوسن) اتو:

درزهای قوسی شکل و سرشانه‌ها را مانند سطوح صاف اتو نکنید. بالشک اتو برای استفاده در این قسمتها تدارک دیده شده است.

از بالشک برای اتو کردن قسمتهایی از لباس که چروک ندارد یا فرم دادن لباسهای تازه دوخته شده استفاده کنید.

۱. بالشک را روی میز اتو در محلی که می‌خواهید اتو کنید قرار دهید.

۲. بالشک اتو را زیر درز لباس، درزهای قوسی شکل و غیره قرار دهید.

۳. صفحه اتو را پایین بیاورید، از آنجایی که بالشک حجم است، این تنها قسمتی است که با صفحه اتو تماس پیدا می‌کند.

۴. پس از چند ثانیه صفحه اتو را بلند کنید.

تکته: هنگام استفاده از بالشک نمی‌توان با حداکثر فشار صفحه اتو و میز آن را به یکدیگر قفل نمود، تلاش برای قفل کردن در حالت حداکثر فشار باعث صدمه دیدن اتو می‌شود.

۷. استفاده از اتو

۱. تکه‌های بزرگ پارچه:

هنگام اتو کشی تکه‌های بزرگ پارچه، کل لباس را طوری در محفظه پشتی میز اتو قرار دهید که قسمتی که می‌خواهید ابتدا اتو کنید - جلو قرار بگیرد.

۲. پیراهن و بلوزها:

الف. ابتدا سرشانه را پشت و رو، روی میز گذاشته و اتو کنید.

ب. آستینها را طوری روی میز قرار دهید که خط نای سرآستین هم راستا با نای خود آستین باشد و بعد اتو کنید.

پ. سرآستینها را در قسمت انتهایی میز اتو گذاشته و اتو کنید.

ت. پیراهنها را در محل نگهداری بگذارید و ابتدا طرف جلوی آن از جمله جای زیپ را اتو کنید، سپس پیراهن را به طرف خود بکشید و قسمت بعدی را معین کنید، این عمل را ادامه دهید تا تنه پیراهن کاملاً اتو شود.

ث. سرشانه را صاف روی میز قرار دهید، برای رفع چروکها آن را اتو کنید.

ج. یقه را به سمتی که تا دارد روی میز گذاشته و اتو کنید.

۳. شلوارها

الف. بالشتک اتو را زیر کمر شلوار گذاشته و اتو نمایید، سپس قسمت بعدی را تعیین کنید و این عمل را ادامه دهید تا کل کمر شلوار اتو شود.

ب. برای اتو کردن درز داخل شلوار، بالشتک را زیر قسمتی که باید اتو شود گذاشته، تمام درز را اتو کنید، این عمل را برای پاچه دیگر شلوار تکرار کنید.

پ. پنبله های جلو و عقب شلوار را نیز به همین ترتیب اتو کنید. پاچه شلوار را در راستای خط اتو تا بزنید، آن را طوری روی میز اتو گذاشته که درزهای شلوار اتو نشود، سپس چروکها را اتو کنید.

۴. دامنه‌های پنبله دار:

الف. بالشتک اتو را زیر کمر گذاشته و اتو کنید. سپس قسمت بعدی کمر را معین کنید و این عمل را برای دور تا دور کمر ادامه دهید تا تمام آن اتو شود.

ب. قسمت‌های پنبله دار را روی میز اتو گذاشته، پنبله ها را به دقت تا زده و اتو کنید، هر قسمت پنبله دار را به همین نحو اتو کنید تا تمام پنبله ها اتو شود.

۵. سایر کاربردها:

الف. پرده‌ها، ملحفه و سایر

ب. البسه

پ. لباسها (از بالشتک اتو استفاده کنید)

ت. پارچه‌های گلدوزی (بردرودوزی) شده (آنها را پشت و رو، روی میز اتو قرار دهید)

۸. نحوه تمیز کردن و نگهداری دستگاه

۱. برای تمیز کردن صفحه اتو

بالشتک اتو را در وسط میز اتو قرار دهید، و حوله تمیزی روی بالشتک بیندازید. اگر علامت بخار (STEAM) روی نمایشگر کلمه (YES) را نشان داد، درجه حرارت به تولید بخار رسیده است. سپس دستگیره را به آرامی به پایین فشار دهید، صدای تیکی می‌شنوید، به زودی بخار پخش می‌شود.

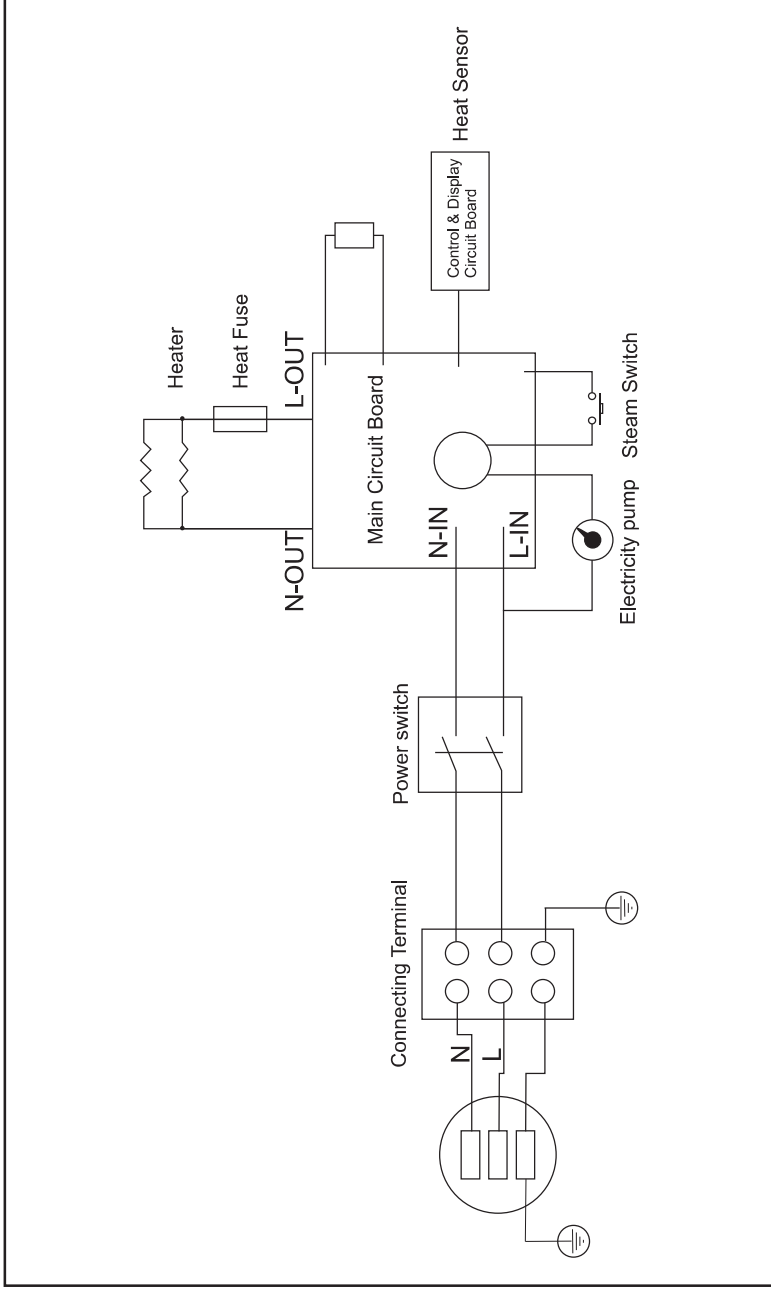
عمل پخش بخار را ۲ تا ۳ بار تکرار کنید.

۲. بطور منظم صفحه اتو را با پارچه مرطوبی تمیز کنید، از پاک کننده‌های صیقل دهنده استفاده نکنید.

۳. رویه میز اتو به آسانی برای شستشو برداشته می‌شود.

۹. رفع اشکالات

راه حل	دلایل	اشکالات
کلید قفل را بکشید.	دکمه قفل ایمنی در حالت قفل قرار دارد.	۱. با دستگیره صفحه اتو نمی توان اتو را باز نمود
حرارت دستگاه را برای بهترین نتیجه بالا ببرید	حرارت دستگاه به قدر کافی تنظیم نشده	۲. اتوی برقی گرم شده ولی چروک لباسها را اتو نمی کند
* دکمه کنترل حرارت را بچرخانید تا به دمای مناسب برسید * دوشاخه دستگاه را به پریز برق وصل کنید * پس از کشیدن صفحه اتو دکمه برق را فشار دهید * درجه حرارت را دوباره تنظیم کنید یا حرارت صفحه اتو را از دمایی تنظیم شده پایین تر بیاورید	* درجه حرارت تنظیم نشده است * دوشاخه دستگاه به پریز برق وصل نیست. * خاموش شدن خودکار: صفحه پرس و صفحه اتو به یکدیگر منطبق نشده اند * خاموش شدن خودکار: هنگامی که اتوی برقی به حرارت تنظیم شده می رسد، به طور خودکار خاموش می شود	۳. اتوی برقی گرم نمی شود
* مخزن آب را پر کنید * دکمه (STEAM) را فشار دهید تا نمایشگر (STEAM YES) را نشان دهد * قبل از استفاده نوع پارچه را روی Wool و بخار را روی STEAM تنظیم کنید	* آب درون مخزن خیلی کم است * عمل پخش بخار فعال نشده است * کنترل درجه حرارت به طور مناسب تنظیم نشده است، حرارت دستگاه به حرارت پخش بخار نرسیده است	۴. دستگاه بخار تولید نمی کند
عمل پخش بخار بطور متناوب استفاده شود	حالت تولید بخار دائماً و پشت سر هم استفاده می شود	۵. قطرات آب به صفحه اتو چکه می کند
	لباس روی صفحه اتو خیلی ضخیم است	۶. دستگیره صفحه اتو به وضعیت حداکثر فشار نمی رسد





فروشگاه و خدمات مرکزی : ۸۸۹۲۴۳۳۰

www.hardstone.ir

info@jaamservice.com